

見積参考資料

工事名 R6那土 国道195号（出合大戸トンネル） 那賀・日真他 ト
ンネル照明設備工事（担い手確保型）

◇経費情報◇

工種区分	道路維持工事
単価地区	那賀2
施工地域・工事場所	一般交通影響有り（2）-1
前金支出割合	補正を行わない
契約保証	金銭的保証
現場環境改善費	計上しない

注意

「見積参考資料」は入札参加者の迅速で適正な工事費の見積りのための一資料であり、請負契約を拘束するものではない。

本工事は、「担い手確保モデル工事（発注者指定型）」であり、通期の週休2日の経費補正（担い手確保モデル工事実施要領参照）を計上している。

設計内訳書 (本01)

工事名	R6那土 国道195号(出合大戸トンネル) 那賀・日真他 ト ンネル照明設備工事(担い手確保型)				事業区分 工事区分	電気通信設備 電気設備	
工事区分・工種・種別・細別	規格	単位	数量	単価	金額	数量・金額増減	摘要
電気設備		式	1				
トンネル照明設備工		式	1				
トンネル照明設備設置工		式	1				
トンネル照明器具設置	型式:基本照明,規格:KAE045BLS-J	台	37				単 1号 暫定単価
トンネル照明器具設置	型式:基本照明(蓄電池付),規格:KAEP045BLS-J	台	7				単 2号 暫定単価
トンネル照明器具設置	型式:入口照明,規格:KAE350BS-J-D	台	2				単 3号 暫定単価
トンネル照明器具設置	型式:入口照明,規格:KAE300BS-J-D	台	9				単 4号 暫定単価
トンネル照明器具設置	型式:入口照明,規格:KAE250BS-J-D	台	8				単 5号 暫定単価
トンネル照明器具設置	型式:入口照明,規格:KAE200BS-J-D	台	10				単 6号 暫定単価
トンネル照明器具設置	型式:入口照明,規格:KAE150BS-J-D	台	6				単 7号 暫定単価
トンネル照明器具設置	型式:入口照明,規格:KAE100BS-J-D	台	9				単 8号 暫定単価
トンネル照明器具設置	型式:入口照明,規格:KAE035BS-J-D	台	10				単 9号 暫定単価
照明器具管理番号札設置		枚	98				単 10号 暫定単価

設計内訳書 (本01)

工事名	R6那土 国道195号(出合大戸トンネル) 那賀・日真他 ト ンネル照明設備工事(担い手確保型)				事業区分 工事区分	電気通信設備 電気設備		
工事区分・工種・種別・細別	規格	単位	数量	単価	金額	数量・金額増減	摘要	
分電盤設置工		式	1					
分電盤改造		面	1				単 11号 暫定単価	
自動調光装置設置工		式	1					
自動調光装置設置	受光部・制御部	組	1				単 12号 暫定単価	
配管・配線工		式	1					
屋外配線(管内)	線種:CVケーブル(600V架橋ホリケーブル),心線数:2心,CV ケーブル規格:600V 2.0mm2×2C	m	58				単 13号	
屋外配線(管内)	線種:CVケーブル(600V架橋ホリケーブル),心線数:3心,CV ケーブル規格:600V 2.0mm2×3C	m	22				単 14号	
屋外配線(管内)	線種:CVケーブル(600V架橋ホリケーブル),心線数:3心,CV ケーブル規格:600V 38mm2×3C	m	21				単 15号	
屋外配線(管内)	線種:CV複合ケーブル(7C)	m	31				単 16号 暫定単価	
屋外配線(管内)	線種:CV複合ケーブル(5C)	m	27				単 17号 暫定単価	
屋外配線(管内)	線種:FCPEV-Sケーブル,0.9mm,3P	m	9				単 18号	
屋外配線(露出)	線種:CVケーブル(600V架橋ホリケーブル),心線数:2心,CV ケーブル規格:600V 2.0mm2×2C	m	1,827				単 19号	
屋外配線(露出)	線種:CVケーブル(600V架橋ホリケーブル),心線数:3心,CV ケーブル規格:600V 2.0mm2×3C	m	1				単 20号	

設計内訳書 (本01)

工事名	R6那土 国道195号(出合大戸トンネル) 那賀・日真他 ト ンネル照明設備工事(担い手確保型)				事業区分 工事区分	電気通信設備 電気設備	
工事区分・工種・種別・細別	規格	単位	数量	単価	金額	数量・金額増減	摘要
屋外配線(露出)	線種:CV複合ケーブル(7C)	m	912				単 21号 暫定単価
屋外配線(露出)	線種:CV複合ケーブル(5C)	m	916				単 22号 暫定単価
ケーブル端末処理	複合ケーブル(7C)用	箇所	1				単 23号 暫定単価
ケーブル端末処理	複合ケーブル(5C)用	箇所	1				単 24号 暫定単価
ケーブル端末処理	CV 2sq-2c用	箇所	2				単 25号 暫定単価
ケーブル接続(モールド分岐)	複合ケーブル(7C)用,分岐処理 CV 2sq-3c(2m)	箇所	60				単 26号 暫定単価
ケーブル接続(モールド分岐)	複合ケーブル(5C)用,分岐処理 CV 2sq-3c(2m)	箇所	58				単 27号 暫定単価
ケーブル接続(モールド分岐)	CV 2sq-2c用,分岐処理 CV 2sq-2c(2m)	箇所	73				単 28号 暫定単価
ケーブル接続(直線接続材)	複合ケーブル(7C)用	箇所	1				単 29号
ケーブル接続(直線接続材)	複合ケーブル(5C)用	箇所	1				単 30号
ケーブル接続(直線接続材)	CV 2sq-2c用	箇所	2				単 31号
ケーブル接続(直線接続材)	CV 2sq-3c用	箇所	1				単 32号
配線付属品		式	1				内 1号

設計内訳書 (本01)

工事名	R6那土 国道195号 (出合大戸トンネル) 那賀・日真他 ト ンネル照明設備工事 (担い手確保型)	事業区分 工事区分	電気通信設備 電気設備				
工事区分・工種・種別・細別	規格	単位	数量	単価	金額	数量・金額増減	摘要
トンネル照明設備撤去工		式	1				
自動調光装置撤去	受光部・制御部	組	1				単 33号
トンネル照明器具撤去	型式:低圧ナリウム灯,規格:NX35W	台	133				単 34号
トンネル照明器具撤去	型式:蛍光灯,規格:FLR40W×3	台	14				単 35号
トンネル照明器具撤去	型式:低圧ナリウム灯,規格:NX135W	台	44				単 36号
トンネル照明器具撤去	型式:低圧ナリウム灯,規格:NX90W	台	48				単 37号
配管・配線撤去工		式	1				
屋外配線撤去(管内)	20mm以下	m	266				単 38号
屋外配線撤去(管内)	40mm以下	m	21				単 39号
屋外配線撤去(露出)	5mm以下	m	5				単 40号
屋外配線撤去(露出)	20mm以下	m	913				単 41号
屋外配線撤去(露出)	40mm以下	m	905				単 42号
仮設工		式	1				

設計内訳書 (本01)

工事名	R6那土 国道195号(出合大戸トンネル) 那賀・日真他 トンネル照明設備工事(担い手確保型)	事業区分 工事区分	電気通信設備 電気設備				
工事区分・工種・種別・細別	規格	単位	数量	単価	金額	数量・金額増減	摘要
仮設足場工		式	1				
高所作業車		日	30				単 43号
交通管理工		式	1				
交通誘導警備員	A	人日	30				単 44号
交通誘導警備員	B	人日	120				単 45号
直接工事費		式	1				
共通仮設		式	1				
共通仮設費(率計上)		式	1				
純工事費		式	1				
現場管理費		式	1				
工事原価		式	1				
一般管理費等		式	1				
工事価格		式	1				

設計内訳書 (本01)

工事名	R6那土 国道195号(出合大戸トンネル) 那賀・日真他 ト ンネル照明設備工事(担い手確保型)				事業区分 工事区分	電気通信設備 電気設備	
工事区分・工種・種別・細別	規格	単位	数量	単価	金額	数量・金額増減	摘要
消費税額及び地方消費税額		式	1				
工事費計		式	1				

一式当り内訳書

単価使用年月	2024.07
歩掛適用年月	2024.07
労務調整係数	1.000-00000 0.0 0

内 1号	配線付属品						
名称・規格	条件	単位	数量	単価	金額	数量・金額増減	摘要
ケーブル支持架台(二重落下防止対策品) S-CTK2SN2		個	1,904				
ケーブル支持金具 S-K15-1AN		個	1,904				
ケーブル支持金具 S-K20-1AN		個	1,904				
合計							

1 次単価表

単価使用年月	2024.07
歩掛適用年月	2024.07
労務調整係数	1.000-00000 0.0 0

単 1号	トンネル照明器具設置	型式:基本照明,規格:KAE045BLS-J	単位	台	単位数量	1	単価	
名称・規格		条件	単位	数量	単価	金額	摘要	
	トンネル照明器具取付	LED灯アルミ製,新設,壁面方式	台	1				単 46号
	LEDトンネル照明灯具(建電協型)	基本照明重耐塩仕様(BLS-J),アルミ製器具(A),調光機能なし,蓄電池機能なし,KAE045BLS-J(基本)200~240V	台・組	1				単 47号
	取付金具(基本照明用)SUS304 t5.0		組	1				
	落下防止装置(基本照明用)ワイヤ-長:L=1.5m		組	1				
	コンクリートアンカー M10-100(SUS) 二重落下防止対策品(セーフティアンカー)		本	4				
	合計							
	単価							円/台

1次単価表

単価使用年月	2024.07
歩掛適用年月	2024.07
労務調整係数	1.000-00000 0.0 0

単 2号	トンネル照明器具設置	型式:基本照明(蓄電池付),規格:KAE P045BLS-J	単位	台	単位数量	1	単価	
名称・規格		条件	単位	数量	単価	金額	摘要	
	トンネル照明器具取付	LED灯アルミ製,新設,壁面方式	台	1				単 46号
	LEDトンネル照明灯具(建電協型)	基本照明重耐塩仕様(BLS-J),アルミ製器具(A),調光機能なし,蓄電池内蔵形(P),KAEP045BLS-J基本蓄電200-24	台・組	1				単 48号
	取付金具(基本照明用)SUS304 t5.0		組	1				
	落下防止装置(基本照明用)ワイヤ-長:L=1.5m		組	1				
	コンクリートアンカー M10-100(SUS) 二重落下防止対策品(セーフティアンカー)		本	4				
	合計							
	単価							円/台

1 次単価表

単価使用年月	2024.07
歩掛適用年月	2024.07
労務調整係数	1.000-00000 0.0 0

単 3号	トンネル照明器具設置	型式:入口照明,規格:KAE350BS-J-D	単位	台	単位数量	1	単価	
名称・規格		条件	単位	数量	単価	金額	摘要	
	トンネル照明器具取付	LED灯アルミ製,新設,壁面方式	台	1				単 49号
	LEDトンネル照明灯具(建電協型)	入口照明重耐塩仕様(BS-J),アルミ製器具(A),調光機能あり(-D),KAE350BS-J-D(入口)200~240V	台・組	1				単 50号
	取付金具(入口照明用)SUS304 t5.0		組	2				
	落下防止装置(入口照明用)ワイヤ-長:L=1.5m		組	2				
	コンクリートアンカー M10-100(SUS) 二重落下防止対策品(セーフティアンカー)		本	8				
	合計							
	単価							円/台

1 次単価表

単価使用年月	2024.07
歩掛適用年月	2024.07
労務調整係数	1.000-00000 0.0 0

単 4号	トンネル照明器具設置	型式:入口照明,規格:KAE300BS-J-D	単位	台	単位数量	1	単価	
名称・規格		条件	単位	数量	単価	金額	摘要	
	トンネル照明器具取付	LED灯アルミ製,新設,壁面方式	台	1				単 49号
	LEDトンネル照明灯具(建電協型)	入口照明重耐塩仕様(BS-J),アルミ製器具(A),調光機能あり(-D),KAE300BS-J-D(入口)200~240V	台・組	1				単 51号
	取付金具(入口照明用)SUS304 t5.0		組	2				
	落下防止装置(入口照明用)ワイヤ-長:L=1.5m		組	2				
	コンクリートアンカー M10-100(SUS) 二重落下防止対策品(セーフティアンカー)		本	8				
	合計							
	単価							円/台

1 次単価表

単価使用年月	2024.07
歩掛適用年月	2024.07
労務調整係数	1.000-00000 0.0 0

単 5号	トンネル照明器具設置	型式:入口照明,規格:KAE250BS-J-D	単位	台	単位数量	1	単価	
名称・規格		条件	単位	数量	単価	金額	摘要	
	トンネル照明器具取付	LED灯アルミ製,新設,壁面方式	台	1				単 49号
	LEDトンネル照明灯具(建電協型)	入口照明重耐塩仕様(BS-J),アルミ製器具(A),調光機能あり(-D),KAE250BS-J-D(入口)200~240V	台・組	1				単 52号
	取付金具(入口照明用)SUS304 t5.0		組	2				
	落下防止装置(入口照明用)ワイヤ-長:L=1.5m		組	2				
	コンクリートアンカー M10-100(SUS) 二重落下防止対策品(セーフティアンカー)		本	8				
	合計							
	単価							円/台

1次単価表

単価使用年月	2024.07
歩掛適用年月	2024.07
労務調整係数	1.000-00000 0.0 0

単 6号	トンネル照明器具設置	型式:入口照明,規格:KAE200BS-J-D	単位	台	単位数量	1	単価	
名称・規格		条件	単位	数量	単価	金額	摘要	
	トンネル照明器具取付	LED灯アルミ製,新設,壁面方式	台	1				単 49号
	LEDトンネル照明灯具(建電協型)	入口照明重耐塩仕様(BS-J),アルミ製器具(A),調光機能あり(-D),KAE200BS-J-D(入口)200~240V	台・組	1				単 53号
	取付金具(入口照明用)SUS304 t5.0		組	1				
	落下防止装置(入口照明用)ワイヤ-長:L=1.5m		組	1				
	コンクリートアンカー M10-100(SUS) 二重落下防止対策品(セーフティアンカー)		本	4				
	合計							
	単価							円/台

1次単価表

単価使用年月	2024.07
歩掛適用年月	2024.07
労務調整係数	1.000-00000 0.0 0

単 7号	トンネル照明器具設置	型式:入口照明,規格:KAE150BS-J-D	単位	台	単位数量	1	単価	
名称・規格		条件	単位	数量	単価	金額	摘要	
	トンネル照明器具取付	LED灯アルミ製,新設,壁面方式	台	1				単 49号
	LEDトンネル照明灯具(建電協型)	入口照明重耐塩仕様(BS-J),アルミ製器具(A),調光機能あり(-D),KAE150BS-J-D(入口)200~240V	台・組	1				単 54号
	取付金具(入口照明用)SUS304 t5.0		組	1				
	落下防止装置(入口照明用)ワイヤ-長:L=1.5m		組	1				
	コンクリートアンカー M10-100(SUS) 二重落下防止対策品(セーフティアンカー)		本	4				
	合計							
	単価							円/台

1次単価表

単価使用年月	2024.07
歩掛適用年月	2024.07
労務調整係数	1.000-00000 0.0 0

単 8号	トンネル照明器具設置	型式:入口照明,規格:KAE100BS-J-D	単位	台	単位数量	1	単価	
名称・規格		条件	単位	数量	単価	金額	摘要	
	トンネル照明器具取付	LED灯アルミ製,新設,壁面方式	台	1				単 49号
	LEDトンネル照明灯具(建電協型)	入口照明重耐塩仕様(BS-J),アルミ製器具(A),調光機能あり(-D),KAE100BS-J-D(入口)200~240V	台・組	1				単 55号
	取付金具(入口照明用)SUS304 t5.0		組	1				
	落下防止装置(入口照明用)ワイヤ-長:L=1.5m		組	1				
	コンクリートアンカー M10-100(SUS) 二重落下防止対策品(セーフティアンカー)		本	4				
	合計							
	単価							円/台

1 次単価表

単価使用年月	2024.07
歩掛適用年月	2024.07
労務調整係数	1.000-00000 0.0 0

単 9号	トンネル照明器具設置	型式:入口照明,規格:KAE035BS-J-D	単位	台	単位数量	1	単価	
名称・規格		条件	単位	数量	単価	金額	摘要	
	トンネル照明器具取付	LED灯アルミ製,新設,壁面方式	台	1			単 49号	
	LEDトンネル照明灯具(建電協型)	入口照明重耐塩仕様(BS-J),アルミ製器具(A),調光機能あり(-D),KAE035BS-J-D(入口)200~240V	台・組	1			単 56号	
	取付金具(入口照明用)SUS304 t5.0		組	1				
	落下防止装置(入口照明用)ワイヤ-長:L=1.5m		組	1				
	コンクリートアンカー M10-100(SUS) 二重落下防止対策品(セーフティアンカー)		本	4				
	合計							
	単価						円/台	

1次単価表

単価使用年月	2024.07
歩掛適用年月	2024.07
労務調整係数	1.000-00000 0.0 0

単 10号	照明器具管理番号札設置		単位	枚	単位数量	1	単価	
名称・規格		条件	単位	数量	単価	金額	摘要	
	照明器具管理銘板 アクリル板 150*60*t3		枚	1				
	コンクリートアンカー(オールアンカー) SUS M6*45		本	2				
	合計							
	単価							円/枚

1次単価表

単価使用年月	2024.07
歩掛適用年月	2024.07
労務調整係数	1.000-00000 0.0 0

単 11号	分電盤改造		単位	面	単位数量	1	単価	
名称・規格		条件	単位	数量	単価	金額	摘要	
	照明分電盤改造		面	1				
	合計							
	単価							円/面

1次単価表

単価使用年月	2024.07
歩掛適用年月	2024.07
労務調整係数	1.000-00000 0.0 0

単 12号	自動調光装置設置	受光部・制御部	単位	組	単位数量	1	単価	
名称・規格		条件	単位	数量	単価	金額	摘要	
	自動点滅器取付(トソル用受光部)	受光部, 新設	台	1				単 57号
	自動点滅器取付(トソル用制御部)	制御部, 新設	組	1				単 58号
	自動調光装置 受光部共		台	1				
	合計							
	単価							円/組

1次単価表

単価使用年月	2024.07
歩掛適用年月	2024.07
労務調整係数	1.000-00000 0.0 0

単 13号	屋外配線(管内)	線種:CVケーブル(600V架橋ホリケーブル), 心線数:2心, CVケーブル規格:600V 2.0m m2×2C	単位	m	単位数量	1	単価	
名称・規格		条件	単位	数量	単価	金額	摘要	
ケーブル及び電線配線		管内配線, 20mm以下, 新設	m	1			単 59号	
CVケーブル(600V架橋ホリケーブル)		600V CV 2mm2, 2心	m	1			単 60号	
合計								
単価							円/m	

1次単価表

単価使用年月	2024.07
歩掛適用年月	2024.07
労務調整係数	1.000-00000 0.0 0

単 14号	屋外配線(管内)	線種:CVケーブル(600V架橋ホリケーブル), 心線数:3心, CVケーブル規格:600V 2.0m m2×3C	単位	m	単位数量	1	単価	
名称・規格		条件	単位	数量	単価	金額	摘要	
ケーブル及び電線配線		管内配線, 20mm以下, 新設	m	1			単 59号	
CVケーブル(600V架橋ホリケーブル)		600V CV 2mm2, 3心	m	1			単 61号	
合計								
単価							円/m	

1次単価表

単価使用年月	2024.07
歩掛適用年月	2024.07
労務調整係数	1.000-00000 0.0 0

単 15号	屋外配線(管内)	線種:CVケーブル(600V架橋ボリケーブル), 心線数:3心, CVケーブル規格:600V 38mm 2×3C	単位	m	単位数量	1	単価	
名称・規格		条件	単位	数量	単価	金額	摘要	
ケーブル及び電線配線		管内配線, 40mm以下, 新設	m	1			単 62号	
CVケーブル(600V架橋ボリケーブル)		600V CV 38mm2, 3心	m	1			単 63号	
合計								
単価							円/m	

1次単価表

単価使用年月	2024.07
歩掛適用年月	2024.07
労務調整係数	1.000-00000 0.0 0

単 16号	屋外配線(管内)	線種:CV複合ケーブル(7C)	単位	m	単位数量	1	単価	
名称・規格		条件	単位	数量	単価	金額	摘要	
ケーブル及び電線配線		管内配線, 20mm以下, 新設	m	1			単 59号	
CV複合ケーブル(7C) CV 2sq-3C+3.5sq-2c+8sq-2c			m	1				
合計								
単価							円/m	

1次単価表

単価使用年月	2024.07
歩掛適用年月	2024.07
労務調整係数	1.000-00000 0.0 0

単 17号	屋外配線(管内)	線種:CV複合ケーブル(5C)	単位	m	単位数量	1	単価	
名称・規格		条件	単位	数量	単価	金額	摘要	
ケーブル及び電線配線		管内配線, 20mm以下, 新設	m	1			単 59号	
CV複合ケーブル(5C) CV 2sq-1c+3.5sq-2c+8sq-2c			m	1				
合計								
単価							円/m	

1次単価表

単価使用年月	2024.07
歩掛適用年月	2024.07
労務調整係数	1.000-00000 0.0 0

単 18号	屋外配線(管内)	線種:FCPEV-Sケーブル, 0.9mm, 3P	単位	m	単位数量	1	単価	
名称・規格		条件	単位	数量	単価	金額	摘要	
ケーブル及び電線配線		管内配線, 10mm以下, 新設	m	1			単 64号	
着色識別PE絶縁ビニルシースケーブル銅テープ FCPEV-S 0.9mm 3P			m	1				
合計								
単価							円/m	

1次単価表

単価使用年月	2024.07
歩掛適用年月	2024.07
労務調整係数	1.000-00000 0.0 0

単 19号	屋外配線(露出)	線種:CVケーブル(600V架橋ホリケーブル), 心線数:2心, CVケーブル規格:600V 2.0m m2×2C	単位	m	単位数量	1	単価	
名称・規格		条件	単位	数量	単価	金額	摘要	
ケーブル及び電線配線		露出配線, 20mm以下, 新設	m	1			単 65号	
CVケーブル(600V架橋ホリケーブル)		600V CV 2mm2, 2心	m	1			単 60号	
合計								
単価							円/m	

1次単価表

単価使用年月	2024.07
歩掛適用年月	2024.07
労務調整係数	1.000-00000 0.0 0

単 20号	屋外配線(露出)	線種:CVケーブル(600V架橋ホリケーブル), 心線数:3心, CVケーブル規格:600V 2.0m m2×3C	単位	m	単位数量	1	単価	
名称・規格		条件	単位	数量	単価	金額	摘要	
ケーブル及び電線配線		露出配線, 20mm以下, 新設	m	1			単 65号	
CVケーブル(600V架橋ホリケーブル)		600V CV 2mm2, 3心	m	1			単 61号	
合計								
単価							円/m	

1次単価表

単価使用年月	2024.07
歩掛適用年月	2024.07
労務調整係数	1.000-00000 0.0 0

単 21号	屋外配線(露出)	線種:CV複合ケーブル(7C)	単位	m	単位数量	1	単価	
名称・規格		条件	単位	数量	単価	金額	摘要	
ケーブル及び電線配線		露出配線, 20mm以下, 新設	m	1			単 65号	
CV複合ケーブル(7C) CV 2sq-3C+3.5sq-2c+8sq-2c			m	1				
合計								
単価							円/m	

1次単価表

単価使用年月	2024.07
歩掛適用年月	2024.07
労務調整係数	1.000-00000 0.0 0

単 22号	屋外配線(露出)	線種:CV複合ケーブル(5C)	単位	m	単位数量	1	単価	
名称・規格		条件	単位	数量	単価	金額	摘要	
ケーブル及び電線配線		露出配線, 20mm以下, 新設	m	1			単 65号	
CV複合ケーブル(5C) CV 2sq-1c+3.5sq-2c+8sq-2c			m	1				
合計								
単価							円/m	

1次単価表

単価使用年月	2024.07
歩掛適用年月	2024.07
労務調整係数	1.000-00000 0.0 0

単 23号	ケーブル端末処理	複合ケーブル(7C)用	単位	箇所	単位数量	1	単価	
名称・規格		条件	単位	数量	単価	金額	摘要	
端末処理材	複合ケーブル(7C)用		箇所	1				
合計								
単価							円/箇所	

1次単価表

単価使用年月	2024.07
歩掛適用年月	2024.07
労務調整係数	1.000-00000 0.0 0

単 24号	ケーブル端末処理	複合ケーブル(5C)用	単位	箇所	単位数量	1	単価	
名称・規格		条件	単位	数量	単価	金額	摘要	
端末処理材	複合ケーブル(5C)用		箇所	1				
合計								
単価							円/箇所	

1次単価表

単価使用年月	2024.07
歩掛適用年月	2024.07
労務調整係数	1.000-00000 0.0 0

単 25号	ケーブル端末処理	CV 2sq-2c用	単位	箇所	単位数量	1	単価	
名称・規格		条件	単位	数量	単価	金額	摘要	
端末処理材 CV 2sq-2c用			箇所	1				
合計								
単価							円/箇所	

1次単価表

単価使用年月	2024.07
歩掛適用年月	2024.07
労務調整係数	1.000-00000 0.0 0

単 26号	ケーブル接続(モルト分岐)	複合ケーブル(7C)用,分岐処理 CV 2sq-3c (2m)	単位	箇所	単価数量	60	単価	
名称・規格		条件	単位	数量	単価	金額	摘要	
	低圧電力ケーブル接続処理	8mm2×3C以下,3心	箇所	60			単 66号	
	モルト分岐 複合ケーブル(7C)用 分岐処理 CV 2sq-3c (2m)		個	60				
	中間接続コネクタ(3C)		個	59				
	合計							
	単価						円/箇所	

1次単価表

単価使用年月	2024.07
歩掛適用年月	2024.07
労務調整係数	1.000-00000 0.0 0

単 27号	ケーブル接続(モルト分岐)	複合ケーブル(5C)用,分岐処理 CV 2sq-3c(2m)	単位	箇所	単価数量	1	単価	
名称・規格		条件	単位	数量	単価	金額	摘要	
	低圧電力ケーブル接続処理	8mm2×3C以下,3心	箇所	1			単 66号	
	モルト分岐 複合ケーブル(5C)用 分岐処理 CV 2sq-3c(2m)		個	1				
	中間接続コネクタ(3C)		個	1				
	合計							
	単価						円/箇所	

1次単価表

単価使用年月	2024.07
歩掛適用年月	2024.07
労務調整係数	1.000-00000 0.0 0

単 28号	ケーブル接続(モルト分岐)	CV 2sq-2c用,分岐処理 CV 2sq-2c(2m)	単位	箇所	単価数量	1	単価	
名称・規格		条件	単位	数量	単価	金額	摘要	
	低圧電力ケーブル接続処理	8mm2×3C以下,2心	箇所	1			単 67号	
	モルト分岐 CV 2sq-2c用 分岐処理 CV 2sq-2c(2m)		個	1				
	中間接続コネクタ(2C)		個	1				
	合計							
	単価						円/箇所	

1次単価表

単価使用年月	2024.07
歩掛適用年月	2024.07
労務調整係数	1.000-00000 0.0 0

単 29号	ケーブル接続(直線接続材)	複合ケーブル(7C)用	単位	箇所	単位数量	1	単価	
名称・規格		条件	単位	数量	単価	金額	摘要	
	低圧電力ケーブル接続処理	8mm2×3C以下,3心	箇所	1				単 66号
	直線接続材 セルハックM1-T		個	1				
	合計							
	単価							円/箇所

1次単価表

単価使用年月	2024.07
歩掛適用年月	2024.07
労務調整係数	1.000-00000 0.0 0

単 30号	ケーブル接続(直線接続材)	複合ケーブル(5C)用	単位	箇所	単位数量	1	単価	
名称・規格		条件	単位	数量	単価	金額	摘要	
	低圧電力ケーブル接続処理	8mm2×3C以下,3心	箇所	1				単 66号
	直線接続材 セルハックM1-T		個	1				
	合計							
	単価							円/箇所

1次単価表

単価使用年月	2024.07
歩掛適用年月	2024.07
労務調整係数	1.000-00000 0.0 0

単 31号	ケーブル接続(直線接続材)	CV 2sq-2c用	単位	箇所	単位数量	1	単価	
名称・規格		条件	単位	数量	単価	金額	摘要	
	低圧電力ケーブル接続処理	8mm2×3C以下, 2心	箇所	1			単 67号	
	直線接続材 セルハックMO		個	1				
	合計							
	単価						円/箇所	

1次単価表

単価使用年月	2024.07
歩掛適用年月	2024.07
労務調整係数	1.000-00000 0.0 0

単 32号	ケーブル接続(直線接続材)	CV 2sq-3c用	単位	箇所	単位数量	1	単価	
名称・規格		条件	単位	数量	単価	金額	摘要	
	低圧電力ケーブル接続処理	8mm2×3C以下, 3心	箇所	1			単 66号	
	直線接続材 セルハックMO		個	1				
	合計							
	単価						円/箇所	

1次単価表

単価使用年月	2024.07
歩掛適用年月	2024.07
労務調整係数	1.000-00000 0.0 0

単 33号	自動調光装置撤去	受光部・制御部	単位	組	単位数量	1	単価	
名称・規格		条件	単位	数量	単価	金額	摘要	
	自動点滅器取付(トンネル用受光部)	受光部, 撤去(不使用)	台	1				単 68号
	自動点滅器取付(トンネル用制御部)	制御部, 撤去(不使用)	組	1				単 69号
	合計							
	単価							円/組

1次単価表

単価使用年月	2024.07
歩掛適用年月	2024.07
労務調整係数	1.000-00000 0.0 0

単 34号	トンネル照明器具撤去	型式: 低圧ナトリウム灯, 規格: NX35W	単位	台	単位数量	1	単価	
名称・規格		条件	単位	数量	単価	金額	摘要	
	トンネル照明器具取付	低圧ナトリウム灯 35W, 撤去(不使用), 壁面方式	台	1				単 70号
	合計							
	単価							円/台

1次単価表

単価使用年月	2024.07
歩掛適用年月	2024.07
労務調整係数	1.000-00000 0.0 0

単 35号	トシ照明器具撤去	型式:蛍光灯,規格:FLR40W×3	単位	台	単位数量	1	単価	
名称・規格		条件	単位	数量	単価	金額	摘要	
トシ照明器具取付		蛍光灯40W×3,撤去(不使用),壁面方式	台	1			単 71号	
合計								
単価							円/台	

1次単価表

単価使用年月	2024.07
歩掛適用年月	2024.07
労務調整係数	1.000-00000 0.0 0

単 36号	トシ照明器具撤去	型式:低圧ナトリウム灯,規格:NX135W	単位	台	単位数量	1	単価	
名称・規格		条件	単位	数量	単価	金額	摘要	
トシ照明器具取付		低圧ナトリウム灯 135W,撤去(不使用),壁面方式	台	1			単 72号	
合計								
単価							円/台	

1次単価表

単価使用年月	2024.07
歩掛適用年月	2024.07
労務調整係数	1.000-00000 0.0 0

単 37号	トンネル照明器具撤去	型式: 低圧ナトリウム灯, 規格: NX90W	単位	台	単位数量	1	単価	
名称・規格		条件	単位	数量	単価	金額	摘要	
トンネル照明器具取付		低圧ナトリウム灯 35W, 撤去(不使用), 壁面方式	台	1			単 70号	
合計								
単価							円/台	

1次単価表

単価使用年月	2024.07
歩掛適用年月	2024.07
労務調整係数	1.000-00000 0.0 0

単 38号	屋外配線撤去(管内)	20mm以下	単位	m	単位数量	1	単価	
名称・規格		条件	単位	数量	単価	金額	摘要	
ケーブル及び電線配線		管内配線, 20mm以下, 撤去(不使用)	m	1			単 73号	
合計								
単価							円/m	

1次単価表

単価使用年月	2024.07
歩掛適用年月	2024.07
労務調整係数	1.000-00000 0.0 0

単 39号	屋外配線撤去(管内)	40mm以下	単位	m	単位数量	1	単価	
名称・規格		条件	単位	数量	単価	金額	摘要	
ケーブル及び電線配線		管内配線, 40mm以下, 撤去(不使用)	m	1			単 74号	
合計								
単価							円/m	

1次単価表

単価使用年月	2024.07
歩掛適用年月	2024.07
労務調整係数	1.000-00000 0.0 0

単 40号	屋外配線撤去(露出)	5mm以下	単位	m	単位数量	1	単価	
名称・規格		条件	単位	数量	単価	金額	摘要	
ケーブル及び電線配線		露出配線, 5mm以下, 撤去(不使用)	m	1			単 75号	
合計								
単価							円/m	

1次単価表

単価使用年月	2024.07
歩掛適用年月	2024.07
労務調整係数	1.000-00000 0.0 0

単 41号	屋外配線撤去(露出)	20mm以下	単位	m	単位数量	1	単価	
名称・規格		条件	単位	数量	単価	金額	摘要	
	ケーブル及び電線配線	露出配線, 20mm以下, 撤去(不使用)	m	1			単 76号	
	合計							
	単価						円/m	

1次単価表

単価使用年月	2024.07
歩掛適用年月	2024.07
労務調整係数	1.000-00000 0.0 0

単 42号	屋外配線撤去(露出)	40mm以下	単位	m	単位数量	1	単価	
名称・規格		条件	単位	数量	単価	金額	摘要	
	ケーブル及び電線配線	露出配線, 40mm以下, 撤去(不使用)	m	1			単 77号	
	合計							
	単価						円/m	

1次単価表

単価使用年月	2024.07
歩掛適用年月	2024.07
労務調整係数	1.000-00000 0.0 0

単 43号	高所作業車		単位	日	単位数量	1	単価	
名称・規格		条件	単位	数量	単価	金額	摘要	
	高所作業車運転		日	1				単 78号
	合計							
	単価							円/日

1次単価表

単価使用年月	2024.07
歩掛適用年月	2024.07
労務調整係数	1.000-00000 0.0 0

単 44号	交通誘導警備員	A	単位	人日	単位数量	1	単価	
名称・規格		条件	単位	数量	単価	金額	摘要	
	交通誘導警備員A		人日	1				単 79号
	合計							
	単価							円/人日

1次単価表

単価使用年月	2024.07
歩掛適用年月	2024.07
労務調整係数	1.000-00000 0.0 0

単 45号	交通誘導警備員	B	単位	人日	単位数量	1	単価
名称・規格		条件	単位	数量	単価	金額	摘要
	交通誘導警備員B		人日	1			単 80号
	合計						
	単価						円／人日

2次単価表

単価使用年月	2024.07
歩掛適用年月	2024.07
労務調整係数	1.000-00000 0.0 0

単 46号	名称・規格	条件	単位	数量	単価	金額	摘要
	トンネル照明器具取付	LED灯アルミ製, 新設, 壁面方式	台	1			
			人	0.5			
			式	1			
	合計						
	単価						円/台

2次単価表

単価使用年月	2024.07
歩掛適用年月	2024.07
労務調整係数	1.000-00000 0.0 0

単 47号	名称・規格	条件	単位	数量	単価	金額	摘要
	LEDトンネル照明灯具(建電協型)	基本照明重耐塩仕様(BLS-J), アルミ製器具(A), 調光機能なし, 蓄電池機能なし, KAE045BLS-J(基本)200~240V	台・組	1			
			台	1			
	合計						
	単価						円/台・組

2次単価表

単価使用年月	2024.07
歩掛適用年月	2024.07
労務調整係数	1.000-00000 0.0 0

単 48号	LEDトンネル照明灯具(建電協型)	基本照明重耐塩仕様(BLS-J),アルミ製器具(A),調光機能なし,蓄電池内蔵形(P),KAEP045BLS-J基本蓄電200-24	単位	台・組	単位数量	1	単価	
名称・規格		条件	単位	数量	単価	金額	摘要	
	LEDトンネル照明器具(建電協一般アルミ製) KAEP045BLS-J基本蓄電200~240V		台	1				
	合計							
	単価							円/台・組

2次単価表

単価使用年月	2024.07
歩掛適用年月	2024.07
労務調整係数	1.000-00000 0.0 0

単 49号	トンネル照明器具取付	LED灯アルミ製,新設,壁面方式	単位	台	単位数量	1	単価	
名称・規格		条件	単位	数量	単価	金額	摘要	
	電工		人	0.5				
	諸雑費(まるめ)		式	1				
	合計							
	単価							円/台

2次単価表

単価使用年月	2024.07
歩掛適用年月	2024.07
労務調整係数	1.000-00000 0.0 0

単 50号	LEDトンネル照明灯具(建電協型)	入口照明重耐塩仕様(BS-J),アルミ製器具(A),調光機能あり(-D),KAE350BS-J-D(入口)200~240V	単位	台・組	単位数量	1	単価	
名称・規格		条件	単位	数量	単価	金額	摘要	
	LEDトンネル照明器具(建電協一般アルミ製) KAE350BS-J-D入口調光200~240V		台	1				
	合計							
	単価							円/台・組

2次単価表

単価使用年月	2024.07
歩掛適用年月	2024.07
労務調整係数	1.000-00000 0.0 0

単 51号	LEDトンネル照明灯具(建電協型)	入口照明重耐塩仕様(BS-J),アルミ製器具(A),調光機能あり(-D),KAE300BS-J-D(入口)200~240V	単位	台・組	単位数量	1	単価	
名称・規格		条件	単位	数量	単価	金額	摘要	
	LEDトンネル照明器具(建電協一般アルミ製) KAE300BS-J-D入口調光 200~240V		台	1				
	合計							
	単価							円/台・組

2次単価表

単価使用年月	2024.07
歩掛適用年月	2024.07
労務調整係数	1.000-00000 0.0 0

単 52号	LEDトンネル照明灯具(建電協型)	入口照明重耐塩仕様(BS-J),アルミ製器具(A),調光機能あり(-D),KAE250BS-J-D(入口)200~240V	単位	台・組	単位数量	1	単価	
名称・規格		条件	単位	数量	単価	金額	摘要	
LEDトンネル照明器具(建電協一般アルミ製) KAE250BS-J-D入口調光 200~240V			台	1				
合計								
単価							円/台・組	

2次単価表

単価使用年月	2024.07
歩掛適用年月	2024.07
労務調整係数	1.000-00000 0.0 0

単 53号	LEDトンネル照明灯具(建電協型)	入口照明重耐塩仕様(BS-J),アルミ製器具(A),調光機能あり(-D),KAE200BS-J-D(入口)200~240V	単位	台・組	単位数量	1	単価	
名称・規格		条件	単位	数量	単価	金額	摘要	
LEDトンネル照明器具(建電協一般アルミ製) KAE200BS-J-D入口調光 200~240V			台	1				
合計								
単価							円/台・組	

2次単価表

単価使用年月	2024.07
歩掛適用年月	2024.07
労務調整係数	1.000-00000 0.0 0

単 54号	LEDトンネル照明灯具(建電協型)	入口照明重耐塩仕様(BS-J),アルミ製器具(A),調光機能あり(-D),KAE150BS-J-D(入口)200~240V	単位	台・組	単位数量	1	単価	
名称・規格		条件	単位	数量	単価	金額	摘要	
	LEDトンネル照明器具(建電協一般アルミ製) KAE150BS-J-D入口調光 200~240V		台	1				
	合計							
	単価							円/台・組

2次単価表

単価使用年月	2024.07
歩掛適用年月	2024.07
労務調整係数	1.000-00000 0.0 0

単 55号	LEDトンネル照明灯具(建電協型)	入口照明重耐塩仕様(BS-J),アルミ製器具(A),調光機能あり(-D),KAE100BS-J-D(入口)200~240V	単位	台・組	単位数量	1	単価	
名称・規格		条件	単位	数量	単価	金額	摘要	
	LEDトンネル照明器具(建電協一般アルミ製) KAE100BS-J-D入口調光 200~240V		台	1				
	合計							
	単価							円/台・組

2次単価表

単価使用年月	2024.07
歩掛適用年月	2024.07
労務調整係数	1.000-00000 0.0 0

単 56号	LEDトンネル照明灯具(建電協型)	入口照明重耐塩仕様(BS-J),アルミ製器具(A),調光機能あり(-D),KAE035BS-J-D(入口)200~240V	単位	台・組	単位数量	1	単価	
名称・規格		条件	単位	数量	単価	金額	摘要	
LEDトンネル照明器具(建電協一般アルミ製) KAE035BS-J-D入口調光 200~240V			台	1				
合計								
単価							円/台・組	

2次単価表

単価使用年月	2024.07
歩掛適用年月	2024.07
労務調整係数	1.000-00000 0.0 0

単 57号	自動点滅器取付(トンネル用受光部)	受光部, 新設	単位	台	単位数量	1	単価	
名称・規格		条件	単位	数量	単価	金額	摘要	
電工			人	0.5				
諸雑費(まるめ)			式	1				
合計								
単価							円/台	

2次単価表

単価使用年月	2024.07
歩掛適用年月	2024.07
労務調整係数	1.000-00000 0.0 0

単 58号	自動点滅器取付(トンネル用制御部)	制御部, 新設	単位	組	単位数量	1	単価	
名称・規格		条件	単位	数量	単価	金額	摘要	
電工			人	1.2				
諸雑費(まるめ)			式	1				
合計								
単価								円/組

2次単価表

単価使用年月	2024.07
歩掛適用年月	2024.07
労務調整係数	1.000-00000 0.0 0

単 59号	ケーブル及び電線配線	管内配線, 20mm以下, 新設	単位	m	単位数量	100	単価	
名称・規格		条件	単位	数量	単価	金額	摘要	
電工			人	5.5				
諸雑費(まるめ)			式	1				
合計								
単価								円/m

2次単価表

単価使用年月	2024.07
歩掛適用年月	2024.07
労務調整係数	1.000-00000 0.0 0

単 60号	CVケーブル(600V架橋ホリケーブル)	600V CV 2mm2, 2心	単位	m	単位数量	1	単価	
名称・規格		条件	単位	数量	単価	金額	摘要	
	架橋ホリ絶縁ビニルシースケーブル 600V(CV)2.0mm22心		m	1				
	合計							
	単価							円/m

2次単価表

単価使用年月	2024.07
歩掛適用年月	2024.07
労務調整係数	1.000-00000 0.0 0

単 61号	CVケーブル(600V架橋ホリケーブル)	600V CV 2mm2, 3心	単位	m	単位数量	1	単価	
名称・規格		条件	単位	数量	単価	金額	摘要	
	架橋ホリ絶縁ビニルシースケーブル 600V(CV)2.0mm23心		m	1				
	合計							
	単価							円/m

2次単価表

単価使用年月	2024.07
歩掛適用年月	2024.07
労務調整係数	1.000-00000 0.0 0

単 62号	ケーブル及び電線配線	管内配線, 40mm以下, 新設	単位	m	単位数量	100	単価	
名称・規格		条件	単位	数量	単価	金額	摘要	
	電工		人	10				
	諸雑費(まるめ)		式	1				
	合計							
	単価							円/m

2次単価表

単価使用年月	2024.07
歩掛適用年月	2024.07
労務調整係数	1.000-00000 0.0 0

単 63号	CVケーブル(600V架橋ホリケーブル)	600V CV 38mm2, 3心	単位	m	単位数量	1	単価	
名称・規格		条件	単位	数量	単価	金額	摘要	
	架橋ホリ絶縁ビニルシースケーブル 600V(CV)38mm2 3心		m	1				
	合計							
	単価							円/m

2次単価表

単価使用年月	2024.07
歩掛適用年月	2024.07
労務調整係数	1.000-00000 0.0 0

単 64号	ケーブル及び電線配線	管内配線, 10mm以下, 新設	単位	m	単位数量	100	単価	
名称・規格		条件	単位	数量	単価	金額	摘要	
電工			人	2.3				
諸雑費(まるめ)			式	1				
合計								
単価								円/m

2次単価表

単価使用年月	2024.07
歩掛適用年月	2024.07
労務調整係数	1.000-00000 0.0 0

単 65号	ケーブル及び電線配線	露出配線, 20mm以下, 新設	単位	m	単位数量	100	単価	
名称・規格		条件	単位	数量	単価	金額	摘要	
電工			人	8.8				
諸雑費(まるめ)			式	1				
合計								
単価								円/m

2次単価表

単価使用年月	2024.07
歩掛適用年月	2024.07
労務調整係数	1.000-00000 0.0 0

単 66号	名称・規格	条件	単位	箇所	単位数量	金額	単価	摘要
	低圧電力ケーブル接続処理	8mm2×3C以下, 3心				1		
	名称・規格	条件	単位	箇所	数量	単価	金額	摘要
	電工		人		0.2			
	諸雑費(まるめ)		式		1			
	合計							
	単価							円/箇所

2次単価表

単価使用年月	2024.07
歩掛適用年月	2024.07
労務調整係数	1.000-00000 0.0 0

単 67号	名称・規格	条件	単位	箇所	単位数量	金額	単価	摘要
	低圧電力ケーブル接続処理	8mm2×3C以下, 2心				1		
	名称・規格	条件	単位	箇所	数量	単価	金額	摘要
	電工		人		0.16			
	諸雑費(まるめ)		式		1			
	合計							
	単価							円/箇所

2次単価表

単価使用年月	2024.07
歩掛適用年月	2024.07
労務調整係数	1.000-00000 0.0 0

単 68号	自動点滅器取付(トンネル用受光部)	受光部, 撤去(不使用)	単位	台	単位数量	1	単価	
名称・規格		条件	単位	数量	単価	金額	摘要	
電工			人	0.25				
諸雑費(まるめ)			式	1				
合計								
単価								円/台

2次単価表

単価使用年月	2024.07
歩掛適用年月	2024.07
労務調整係数	1.000-00000 0.0 0

単 69号	自動点滅器取付(トンネル用制御部)	制御部, 撤去(不使用)	単位	組	単位数量	1	単価	
名称・規格		条件	単位	数量	単価	金額	摘要	
電工			人	0.6				
諸雑費(まるめ)			式	1				
合計								
単価								円/組

2次単価表

単価使用年月	2024.07
歩掛適用年月	2024.07
労務調整係数	1.000-00000 0.0 0

単 70号	名称・規格	条件	単位	数量	単価	金額	摘要
	トソ照明器具取付	低圧ナリウム灯 35W, 撤去(不使用), 壁面方式	台	1			
	電工		人	0.1			
	普通作業員		人	0.15			
	諸雑費(まるめ)		式	1			
	合計						
	単価						円/台

2次単価表

単価使用年月	2024.07
歩掛適用年月	2024.07
労務調整係数	1.000-00000 0.0 0

単 71号	名称・規格	条件	単位	数量	単価	金額	摘要
	トネル照明器具取付	蛍光灯40W×3, 撤去(不使用), 壁面方式	台	1			
	電工		人	0.15			
	普通作業員		人	0.3			
	諸雑費(まるめ)		式	1			
	合計						
	単価						円/台

2次単価表

単価使用年月	2024.07
歩掛適用年月	2024.07
労務調整係数	1.000-00000 0.0 0

単 72号	トソ照明器具取付	低圧ナリウム灯 135W, 撤去(不使用), 壁面方式	単位	台	単価数量	1	単価	
名称・規格		条件	単位	数量	単価	金額	摘要	
電工			人	0.2				
普通作業員			人	0.25				
諸雑費(まるめ)			式	1				
	合計							
	単価							円/台

2次単価表

単価使用年月	2024.07
歩掛適用年月	2024.07
労務調整係数	1.000-00000 0.0 0

単 73号	ケーブル及び電線配線	管内配線, 20mm以下, 撤去(不使用)	単位	m	単位数量	100	単価	
名称・規格		条件	単位	数量	単価	金額	摘要	
電工			人	2.75				
諸雑費(まるめ)			式	1				
合計								
単価								円/m

2次単価表

単価使用年月	2024.07
歩掛適用年月	2024.07
労務調整係数	1.000-00000 0.0 0

単 74号	ケーブル及び電線配線	管内配線, 40mm以下, 撤去(不使用)	単位	m	単位数量	100	単価	
名称・規格		条件	単位	数量	単価	金額	摘要	
電工			人	5				
諸雑費(まるめ)			式	1				
合計								
単価								円/m

2次単価表

単価使用年月	2024.07
歩掛適用年月	2024.07
労務調整係数	1.000-00000 0.0 0

単 75号	ケーブル及び電線配線	露出配線, 5mm以下, 撤去(不使用)	単位	m	単位数量	100	単価	
名称・規格		条件	単位	数量	単価	金額	摘要	
	電工		人	0.95				
	諸雑費(まるめ)		式	1				
	合計							
	単価							円/m

2次単価表

単価使用年月	2024.07
歩掛適用年月	2024.07
労務調整係数	1.000-00000 0.0 0

単 76号	ケーブル及び電線配線	露出配線, 20mm以下, 撤去(不使用)	単位	m	単位数量	100	単価	
名称・規格		条件	単位	数量	単価	金額	摘要	
	電工		人	4.4				
	諸雑費(まるめ)		式	1				
	合計							
	単価							円/m

2次単価表

単価使用年月	2024.07
歩掛適用年月	2024.07
労務調整係数	1.000-00000 0.0 0

単 77号	ケーブル及び電線配線	露出配線, 40mm以下, 撤去(不使用)	単位	m	単位数量	100	単価	
名称・規格		条件	単位	数量	単価	金額	摘要	
	電工		人	6				
	諸雑費(まるめ)		式	1				
	合計							
	単価							円/m

2次単価表

単価使用年月	2024.07
歩掛適用年月	2024.07
労務調整係数	1.000-00000 0.0 0

単 78号	高所作業車運転		単位	日	単位数量	1	単価	
名称・規格		条件	単位	数量	単価	金額	摘要	
	運転手(特殊)		人	1				
	軽油		L	24				
	高所作業車(トラック架装リフト車)フーム型 標準フックタイプ 作業床高さ12m		日	1.07				
	諸雑費(まるめ)		式	1				
	合計							
	単価							円/日

2次単価表

単価使用年月	2024.07
歩掛適用年月	2024.07
労務調整係数	1.000-00000 0.0 0

単 79号	交通誘導警備員A		単位	人日	単位数量	1	単価	
名称・規格		条件	単位	数量	単価	金額	摘要	
	交通誘導警備員A		人	1				
	諸雑費(まるめ)		式	1				
	合計							
	単価							円/人日

2次単価表

単価使用年月	2024.07
歩掛適用年月	2024.07
労務調整係数	1.000-00000 0.0 0

単 80号	交通誘導警備員B		単位	人日	単位数量	1	単価	
名称・規格		条件	単位	数量	単価	金額	摘要	
	交通誘導警備員B		人	1				
	諸雑費(まるめ)		式	1				
	合計							
	単価							円/人日

見積単価一覧表

工事名	R6那土 国道195号(出合大戸トンネル) 那賀・日真他 トンネル照明設備工事(担い手確保型)			
名称	規格	単位	単価	備考
取付金具(基本照明用)	SUS304 t5.0	組	46,000	暫定単価
取付金具(入口照明用)	SUS304 t5.0	組	46,000	暫定単価
落下防止装置(基本照明用)	ワイヤー長:L=1.5m	組	23,100	暫定単価
落下防止装置(入口照明用)	ワイヤー長:L=1.5m	組	23,100	暫定単価
照明器具管理銘板	アクリル板 150*60*t3	枚	1,830	暫定単価
照明分電盤改造		面	488,000	暫定単価
自動調光装置 受光部共		台	738,000	暫定単価
CV複合ケーブル(7C)	CV 2sq-3C+3.5sq-2c+8sq-2c	m	854	暫定単価
CV複合ケーブル(5C)	CV 2sq-1c+3.5sq-2c+8sq-2c	m	727	暫定単価
端末処理材 複合ケーブル(7C) 用		箇所	4,100	暫定単価
端末処理材 複合ケーブル(5C) 用		箇所	4,100	暫定単価

見積単価一覧表

工事名	R6那土 国道195号(出合大戸トンネル) 那賀・日真他 トンネル照明設備工事(担い手確保型)			
名称	規格	単位	単価	備考
端末処理材 CV 2sq-2c用		箇所	4,100	暫定単価
モールド分岐 複合ケーブル(7C)用	分岐処理 CV 2sq-3c(2m)	個	7,870	暫定単価
モールド分岐 複合ケーブル(5C)用	分岐処理 CV 2sq-3c(2m)	個	6,680	暫定単価
モールド分岐 CV 2sq-2c用	分岐処理 CV 2sq-2c(2m)	個	4,750	暫定単価
中間接続コネクタ(3C)		個	5,100	暫定単価
中間接続コネクタ(2C)		個	4,750	暫定単価
※以下は、週休2日補正として計上している金額の合計額を参考値として示したものです。				
直接工事費分	通期の週休2日経費補正	式	341,385	
共通仮設費分	通期の週休2日経費補正	式	0	

R6那土 国道195号(出合大戸トンネル)

那賀・日真他 トンネル照明設備工事 (担い手確保型)

数量計算書

配線支持金具数量表

支持 : ジョイント= 0.3m 間隔= 1m以下とする。

坑内(L側)数量			区間長	金具数量
器具区間				
L-049	～ PB2		0.100	1
PB2	～ L-048		5.000	6
L-048	～ L-047		12.900	14
L-047	～ L-046		13.100	14
L-046	～ L-045		11.600	12
L-045	～ L-044		6.500	7
L-044	～ L-043		6.500	7
L-043	～ L-042		11.600	12
L-042	～ L-041		13.500	14
L-041	～ L-040		11.400	12
L-040	～ L-039		6.200	7
L-039	～ L-038		6.800	8
L-038	～ L-037		11.000	12
L-037	～ L-036		15.100	16
L-036	～ L-035		10.000	11
L-035	～ L-034		6.300	7
L-034	～ L-033		12.300	13
L-033	～ L-032		24.600	25
L-032	～ L-031		12.300	13
L-031	～ L-030		49.200	50
L-030	～ L-029		49.200	50
L-029	～ L-028		49.200	50
L-028	～ L-027		49.200	50
L-027	～ L-026		49.200	50
L-026	～ L-025		49.200	50
L-025	～ L-024		49.200	50
L-024	～ L-023		49.200	50
L-023	～ L-022		49.200	50
L-022	～ L-021		22.200	23
L-021	～ L-020		7.000	8
L-020	～ L-019		7.000	8
L-019	～ L-018		18.000	19
L-018	～ L-017		49.200	50
L-017	～ L-016		12.300	13
L-016	～ L-015		18.600	19
L-015	～ L-014		10.000	11
L-014	～ L-013		8.300	9
L-013	～ L-012		6.300	7
L-012	～ L-011		10.800	12
L-011	～ L-010		14.100	15
L-010	～ L-009		11.400	12
L-009	～ L-008		6.600	7
L-008	～ L-007		6.200	7
L-007	～ L-006		11.500	12
L-006	～ L-005		13.100	14
L-005	～ L-004		11.600	12
L-004	～ L-003		6.800	8
L-003	～ L-002		6.900	8
L-002	～ L-001		12.600	13
L-001	～ 坑外灯分岐		1.000	2
坑外灯分岐	～ 端末処理		0.500	1
L側合計			911.600	951

坑内(R側)数量			区間長	金具数量
器具区間				
PB3	～ R-049		5.000	6
R-049	～ R-048		12.900	14
R-048	～ R-047		6.600	7
R-047	～ R-046		6.500	7
R-046	～ R-045		11.600	12
R-045	～ R-044		13.000	14
R-044	～ R-043		11.600	12
R-043	～ R-042		6.500	7
R-042	～ R-041		7.000	8
R-041	～ R-040		11.400	12
R-040	～ R-039		13.000	14
R-039	～ R-038		11.000	12
R-038	～ R-037		6.800	8
R-037	～ R-036		8.300	9
R-036	～ R-035		10.000	11
R-035	～ R-034		18.600	19
R-034	～ R-033		12.300	13
R-033	～ R-032		49.200	50
R-032	～ R-031		49.200	50
R-031	～ R-030		49.200	50
R-030	～ R-029		12.600	13
R-029	～ R-028		7.000	8
R-028	～ R-027		7.000	8
R-027	～ R-026		27.600	28
R-026	～ R-025		49.200	50
R-025	～ R-024		49.200	50
R-024	～ R-023		49.200	50
R-023	～ R-022		49.200	50
R-022	～ R-021		49.200	50
R-021	～ R-020		49.200	50
R-020	～ R-019		49.200	50
R-019	～ R-018		12.300	13
R-018	～ R-017		24.600	25
R-017	～ R-016		12.300	13
R-016	～ R-015		6.300	7
R-015	～ R-014		10.000	11
R-014	～ R-013		14.600	15
R-013	～ R-012		10.800	12
R-012	～ R-011		7.500	8
R-011	～ R-010		6.600	7
R-010	～ R-009		11.400	12
R-009	～ R-008		12.800	14
R-008	～ R-007		11.500	12
R-007	～ R-006		6.900	8
R-006	～ R-005		6.200	7
R-005	～ R-004		11.600	12
R-004	～ R-003		13.700	15
R-003	～ R-002		12.600	13
R-002	～ R-001		5.100	6
R-001	～ 端末処理		0.500	1
R側合計			915.600	953

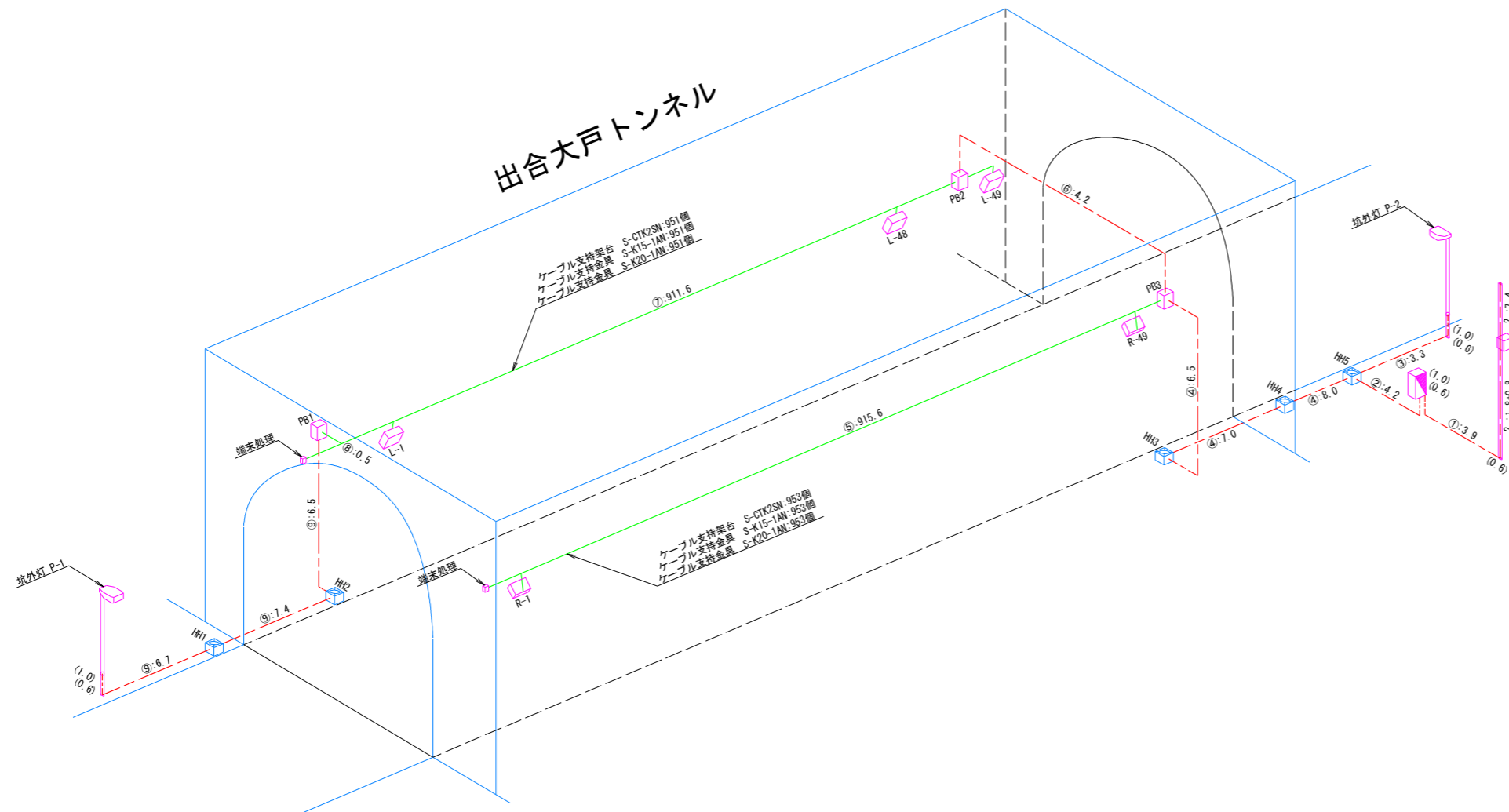
【 アイソメ図 】

工種：配線・配管工

設備名：トンネル照明設備

施工場所：出合大戸トンネル

作業：据付



凡例

—	屋外露出配線
---	屋外管内配線

凡例

名称	仕様	数量	
		L側	R側
分岐部	モールド分岐(7C用 CV 2sq-3C 2m付)	60 個	
	モールド分岐(5C用 CV 2sq-3C 2m付)		58 個
	モールド分岐(2C用 CV 2sq-2C 2m付)	37 個	36 個
端末処理部	端末処理材(7C用), 複合ケーブル用	1 箇所	
	端末処理材(5C用), 複合ケーブル用		1 箇所
	端末処理材(2C用), 複合ケーブル用	1 箇所	1 箇所
コネクタ	3P	59 個	58 個
	2P	37 個	36 個
	直線接続材 複合ケーブル(7C用)	1 箇所	
	直線接続材 複合ケーブル(5C用)		1 箇所
	直線接続材 CV 2sq-2C用	1 箇所	1 箇所
	直線接続材 CV 2sq-3C用	1 箇所	

凡例 (トンネル照明設備)

名称	記号	仕様	数量	備考
坑外灯		LED照明、10-8B	2 基	灯具・支柱・基礎流用
受光部	AS	自動調光装置 (照度計式)	1 個	新設
引込柱		コンクリート柱(12m)	1 基	既設流用
照明分電盤		屋外自立型	1 面	改造
電力量計盤		支柱据付型	1 面	既設流用
箱抜き	B-**		3 個	既設流用
ハンドホール	HH-**		5 個	既設流用

配線・配管表

番号	ケーブル名称	用途	配管種別	番号	ケーブル名称	用途	配管種別
①	CV 38sq-3C, 1V 3.5sq	引込線	G54	⑤	分岐付CV複合ケーブル5C (R側)	1R 3.5sq-2C	1R 基本照明 常時点灯
②	CV 38sq-3C	引込線	G54			2R 8sq-2C	2R 入口照明 昼間点灯
③	FCPEV-S 0.9-3P	自動調光装置 (照度計式)	G28			E 2sq-1C	E 接地
④	CV 38sq-3C, 1V 3.5sq	引込線	FEP50		CV 2sq-2C	調光線R	
⑥	FCPEV-S 0.9-3P	自動調光装置 (照度計式)	FEP30	⑥	分岐付CV複合ケーブル7C (L側)	1L、2L、3K、E	FEP40
						分岐付CVケーブル CV2sq-2C (L側)	調光線L
				⑦	分岐付CV複合ケーブル7C (L側)	1L 3.5sq-2C	1L 基本照明 常時点灯
						2L 8sq-2C	2L 入口照明 昼間点灯
⑧	CV 3.5sq-2C, 1V 3.5sq	3S 坑外灯 夜間点灯	FEP50				
		3S 坑外灯 夜間点灯	FEP30				
⑨	CV 3.5sq-2C, 1V 3.5sq	3S 坑外灯 夜間点灯	FEP50	⑧	CV 2sq-3C	3K 坑外灯 夜間点灯	露出
						⑨	CV 2sq-3C
				⑩	CV 2sq-2C		

(注記) 1. 複合ケーブル7C(L側)は、CV 2sq-3C+3.5sq-2C+8sq-2C(参考外径φ17.5mm)とする。
 2. 複合ケーブル5C(R側)は、CV 2sq-1C+3.5sq-2C+8sq-2C(参考外径φ16.0mm)とする。
 3. : 既設流用を示す。

灯数表 (トンネル照明器具)

名称	点灯区分	仕様	数量	備考	
基本照明	常時点灯	KAE045BLS-J	33	44 一般形	
	常時点灯(停電時用)	KAEP045BLS-J	5		一般形 蓄電池付
	常時点灯(非駐帯)	KAE045BLS-J	4		一般形
	常時点灯(非駐帯)(停電時用)	KAEP045BLS-J	2		一般形 蓄電池付
入口照明	晴天時100%点灯 曇天時 50%減光	KAE350BS-J-D	2	98灯 調光形	
		KAE300BS-J-D	9		"
		KAE200BS-J-D	8		"
		KAE200BS-J-D	10		"
		KAE150BS-J-D	6		"
		KAE100BS-J-D	9		"
KAE035BS-J-D	10	"			

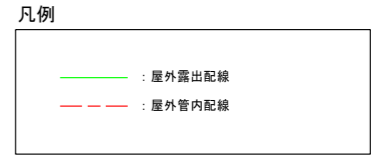
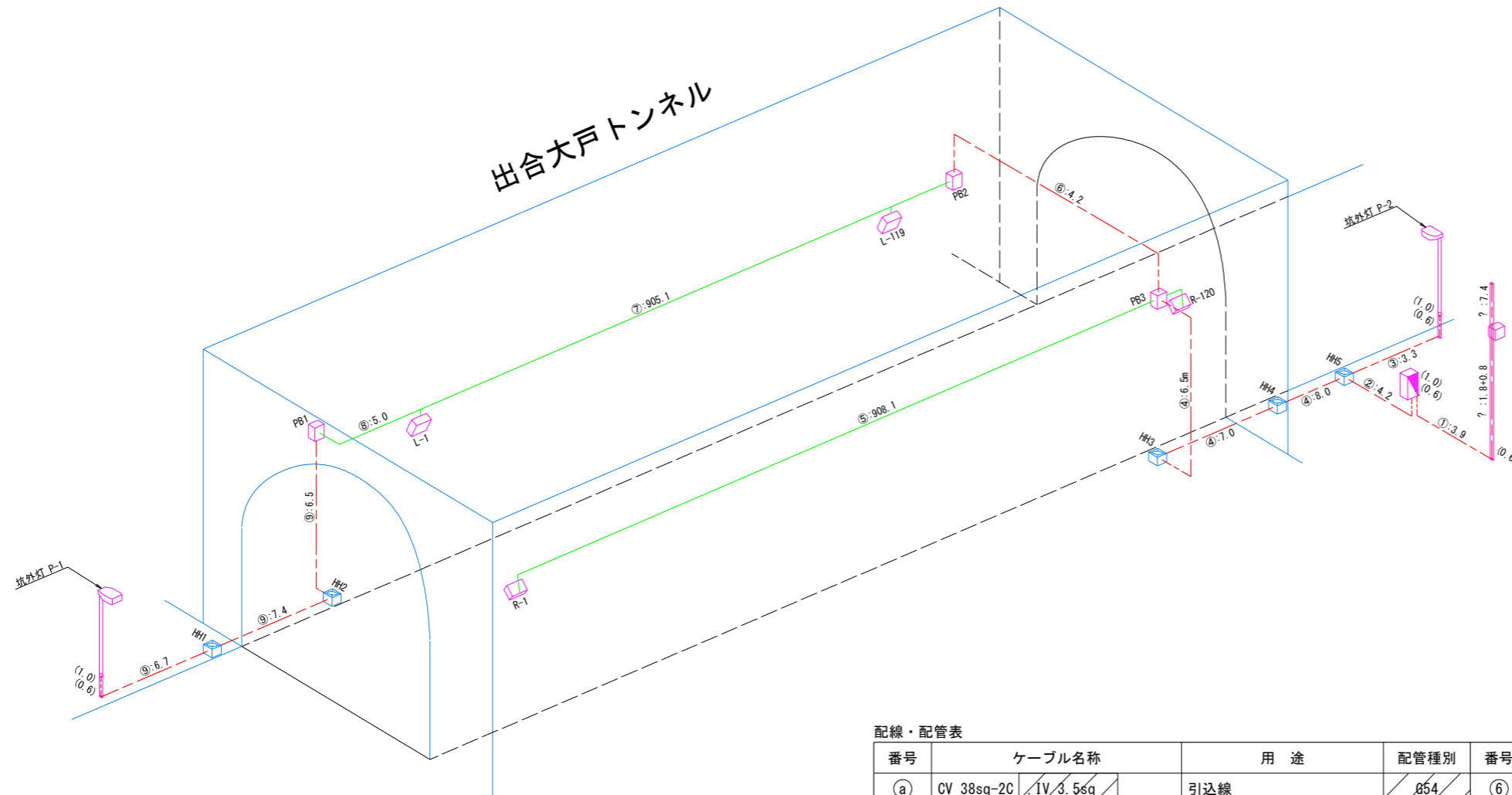
【アイソメ図】

工種：配線・配管工

設備名：トンネル照明設備

施工場所：出合大戸トンネル

作業：撤去



灯数表 (トンネル照明器具)

名称	点灯区分	仕様	数量	備考
基本照明	常時点灯	NX35	67	撤去
	常時点灯 (停電時用)	NX35	22	
	常時点灯 (停電時用)	FLR40W×3	14	
入口照明	晴天時点灯	NX135	22	239灯
		NX90	24	
		NX35	26	
	曇天時点灯	NX135	22	
		NX90	24	
		NX35	18	

配線・配管表

番号	ケーブル名称	用途	配管種別	番号	ケーブル名称	用途	配管種別	
a	CV 38sq-2C / 1V 3.5sq	引込線	G54	⑥	CV 5.5sq-2C×2	1L, 2L	FEP40	
	CV 38sq-2C	引込線	G54		CV 8sq-2C	3L	FEP40	
	CVV-S 2q-6C	自動調光装置 (照度計式)	G28		CV 3.5sq-2C	4L		
①	CV 38sq-2C, 1V 3.5sq	引込線	FEP50	⑦	分岐付CV 複合ケーブル 9C (L側)	1L 5.5sq-2C	1L 基本照明 常時点灯	露出
	CVV-S 2q-6C	自動調光装置 (照度計式)	FEP30			2L 5.5sq-2C	2L 入口照明 曇天点灯	
②	CV 5.5sq-2C×5	1L, 2L, 1R, 2R, 3R	FEP50			3L 8sq-2C	3L 入口照明 晴天点灯	
	CV 8sq-2C	3L	FEP50			4L 3.5sq-2C	4L 坑外灯 夜間点灯	
	CV 3.5sq-2C	4L	FEP50			E 3.5sq-1C	接地線	
③	CV 3.5sq-2C	終点側 坑外灯 夜間点灯	FEP50	⑧	CV 3.5sq-2C	4L 坑外灯 夜間点灯	露出	
	1V 3.5sq	接地線	FEP50		1V 3.5sq	接地線		
④	CV 3.5sq-2C	終点側 坑外灯 夜間点灯	FEP30	⑨	CV 3.5sq-3C	4L 坑外灯 夜間点灯	FEP30	
	1V 3.5sq	接地線	FEP30					
	CV 5.5sq-2C×5	1L, 2L, 1R, 2R, 3R	FEP50					
	CV 8sq-2C	3L	FEP50					
⑤	CV 3.5sq-2C	4L	FEP50					
	1V 3.5sq	接地線	FEP50					
	分岐付CV 複合ケーブル 7C (R側)	1R 5.5sq-2C	1R 基本照明 常時点灯	露出				
		2R 5.5sq-2C	2R 入口照明 曇天点灯					
3R 5.5sq-2C		3R 入口照明 晴天点灯						
E 3.5sq-1C	接地線							

(注記) 1. 複合ケーブル9C (L側) は、CV 3.5sq-3C+5.5sq-4C+8sq-2C (参考外径φ23.0mm) とする。
 2. 複合ケーブル7C (R側) は、CV 3.5sq-1C+5.5sq-6C (参考外径φ19.5mm) とする。
 3. □ : 既設流用を示す。